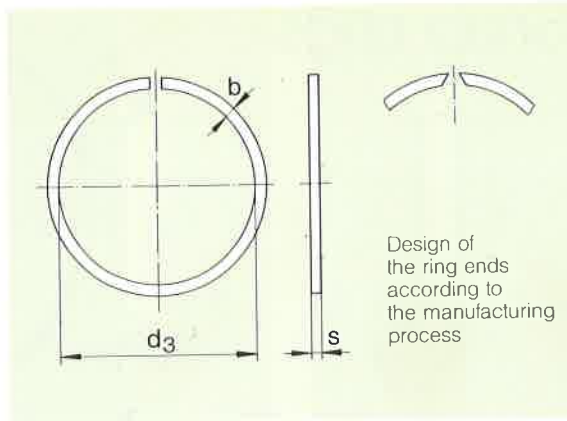


External snap rings

Series WR, light series
Series WRE, heavy series



WR in free state

Dimension table · Dimensions in mm

Series				Shaft	Snap ring						Groove	Loosen- ing speed n ≈
Light series Desig- nation	Mass per 1000 pieces kg	Heavy series Desig- nation	Mass per 1000 pieces kg	d ₁	d ₃	b	b ₁	s	d ₄	t	d ₂	min ⁻¹
					max.	-0,1	-0,2	-0,1			h11	
WR 4	0,02	-	-	4	3,7	0,8	-	0,5	-	-	3,8	275 000
WR 5	0,05	-	-	5	4,7	1	-	0,5	-	-	4,8	192 000
WR 6	0,09	-	-	6	5,6	1,1	-	0,7	-	-	5,7	141 000
WR 7	0,12	-	-	7	6,5	1,2	-	0,7	-	-	6,7	134 000
WR 8	0,2	-	-	8	7,4	1,3	-	1	-	-	7,6	108 000
WR 9	0,24	-	-	9	8,4	1,3	-	1	-	-	8,6	80 000
WR 10	0,25	-	-	10	9,4	1,3	-	1	-	-	9,6	68 000
WR 11	0,29	-	-	11	10,2	1,3	-	1	-	-	10,5	64 000
WR 12	0,3	-	-	12	11,2	1,3	-	1	-	-	11,5	53 000
WR 14	0,5	-	-	14	13,1	1,5	-	1,2	-	-	13,5	45 000
WR 15	0,66	-	-	15	14	1,75	-	1,2	-	-	14,4	44 000
WR 16	0,69	-	-	16	15	1,75	-	1,2	-	-	15,4	38 000
WR 17	0,72	-	-	17	16	1,75	-	1,2	-	-	16,4	34 000
WR 18	0,75	-	-	18	17	1,75	-	1,2	-	-	17,4	30 000
WR 19	0,8	-	-	19	17,9	1,75	-	1,2	-	-	18,4	29 000
WR 20	0,84	-	-	20	18,7	1,75	-	1,2	-	-	19,2	26 000
WR 21	0,87	-	-	21	19,7	1,75	-	1,2	-	-	20,2	23 000
WR 22	0,91	-	-	22	20,7	1,75	-	1,2	-	-	21,2	21 000
WR 24	0,99	-	-	24	22,5	1,75	-	1,2	-	-	23	18 000
WR 25	1	-	-	25	23,5	1,75	-	1,2	-	-	24	16 000
WR 26	1,1	-	-	26	24,5	1,75	-	1,2	-	-	25	15 000
WR 28	2,11	-	-	28	26,5	2,3	-	1,5	-	-	27	15 000
WR 29	2,2	-	-	29	27,5	2,3	-	1,5	-	-	28	14 000
WR 30	2,33	-	-	30	28,5	2,3	-	1,5	-	-	29	13 000
WR 32	2,41	-	-	32	30,2	2,3	-	1,5	-	-	30,8	13 000
WR 35	2,51	-	-	35	33,2	2,3	-	1,5	-	-	33,8	11 000
WR 37	2,72	-	-	37	35,2	2,3	-	1,5	-	-	35,8	9 200
WR 38	2,83	-	-	38	36,2	2,3	-	1,5	-	-	36,8	8 700
WR 40	2,91	-	-	40	37,8	2,3	-	1,5	-	-	38,5	8 100
WR 42	3,1	-	-	42	39,8	2,3	-	1,5	-	-	40,5	7 000
-	-	WRE 42	5,70	42	39,3	-	3,6	1,5	1,7	1,8	39,8	7 680
WR 43	3,25	-	-	43	40,8	2,3	-	1,5	-	-	41,5	6 800
WR 44	3,32	-	-	44	41,8	2,3	-	1,5	-	-	42,5	6 300
WR 45	3,39	-	-	45	42,8	2,3	-	1,5	-	-	43,5	5 800